

HERA EASY PLUS

MANUEL D'EMPLOI

ADVANCED
SOLUTIONS



NORMES DE SECURITE ET PRECAUTIONS D'EMPLOI

- La fiche doit être débranchée de la prise avant le nettoyage ou l'entretien de l'appareil et après l'utilisation.
- L'appareil ne doit pas être laissé sans surveillance lorsqu'il est branché au secteur.
- Ne pas utiliser l'appareil sans le fût inférieur (7).
- Ne pas insérer de produits détergents ou désinfectants à l'intérieur du réservoir de la cuve. (Utiliser uniquement de l'eau).
- Ne pas renverser l'appareil (risque d'obstruction de la soupape électrique).
- Ne pas aspirer de matériels inflammables, explosifs, de ciment, de cendre, plâtre ou autre, car ils pourraient créer un mélange dangereux.
- Au cas où des substances telles que le vin, l'alcool, l'ammoniac, les détergents ou les produits corrosifs seraient aspirées, le bac inférieur pourrait s'endommager. On conseille de le vider et de le rincer abondamment.
- S'assurer que les surfaces et les éléments à nettoyer supportent la vapeur (essayer sur des surfaces petites).
- Ne pas utiliser la vapeur sur le velours, le satin et la peau.
- Avant de connecter votre appareil vérifier que la tension corresponde à ce qui est indiqué sur l'étiquette (220/240V).

Ne pas utiliser l'appareil près de personnes qui ne portent pas de vêtements de protection.

ATTENTION: les jets à haute pression peuvent être dangereux si employés improprement. Le jet ne doit pas être direct vers les personnes, les animaux, les appareils électriques sous tension ou vers l'appareil lui-même.

- Ne pas diriger le jet vers soi-même ou d'autres personnes pour nettoyer les vêtements ou les chaussures.
- N'utiliser cet appareil que pour les fonctions prévues.
- Déconnecter l'alimentation électrique avant d'effectuer les opérations d'entretien.
- Pour déconnecter l'appareil tirer exclusivement la fiche, jamais le câble.
- S'assurer que le câble d'alimentation ne touche pas de surfaces chaudes.
- Ne pas utiliser l'appareil si le câble d'alimentation ou d'autres ses parties importantes sont endommagées, par exemple, les dispositifs de sécurité, les tubes flexibles à haute pression, les poignées de commande.
- Ne pas le désassembler afin d'éviter tout risque d'électrocution.
- Éviter de connecter plusieurs appareils électroménagers très puissants sur le même circuit électrique.
- Si un tube de rallonge est nécessaire, il doit être pourvu de prise à terre. La fiche et la prise doivent être du type étanche à l'immersion.
- Si le fil électrique est abîmé, il faut le faire remplacer par le constructeur, un centre d'assistance ou du personnel qualifié afin d'éviter tout risque.

ATTENTION: les tubes de rallonge non adéquats peuvent être dangereux.

- Utiliser une prise de courant équipée de prise à terre.
- Ne pas plonger l'appareil dans l'eau et ne pas l'utiliser en plein air en cas de pluie ou de neige.
- Ne pas asperger ou laver l'appareil.
- Cet appareil peut être utilisé par des personnes aux capacités physiques, sensorielles ou mentales réduites ou dépourvues d'expérience et de connaissances techniques, à condition d'être supervisés ou instruits de manière adéquate sur l'utilisation en sécurité de la machine et les risques connexes.
- Les enfants ne doivent pas jouer avec cet appareil.
- Le nettoyage et l'entretien par l'utilisateur ne doivent pas être effectués par des enfants sans surveillance.
- Tenir l'appareil hors de portée des enfants lorsqu'il est sous tension ou en phase de refroidissement.
- L'appareil ne doit pas être utilisé si, après être tombé, il y a des signes visibles de dommages ou s'il fuit.
- Du liquide ou de la vapeur ne doivent pas être dirigés vers les équipements contenant des composants électriques.
- Ne pas laisser l'appareil connecté sans surveillance.
- Se rappeler de déconnecter l'appareil avant chaque nettoyage ou opération d'entretien et à la fin de chaque emploi.
- Laisser refroidir l'appareil avant de le remettre à sa place.
- Précautions à prendre, par l'utilisateur, lors de l'entretien : voir « Entretien du tuyau flexible » (page 6) et « Entretien ordinaire » (page 8).
- Vider et rincer le bac inférieur après chaque emploi.
- En cas de réparation il faut remettre l'appareil à un centre d'assistance autorisé.
- Pour garantir la sécurité de l'appareil, on doit utiliser seulement des pièces de rechange originales fournies ou approuvées par le constructeur.

ATTENTION: les tubes flexibles, les accessoires et les raccords sont importants pour la sécurité de l'appareil; utiliser seulement ceux recommandés par le constructeur.

Toute intervention effectuée par du personnel non autorisé annule la validité de la garantie.

Le constructeur décline toute responsabilité en cas de pannes dues à un emploi ou à des opérations d'entretien incorrects.

ATTENTION: DANGER DE BRULURES

INDEX

DESCRIPTION OF THE MACHINE	PAG. 02
LA MACHINE EN MARCHÉ	PAG. 03
1 PHASE: REMPLISSAGE DU BAC INFÉRIEUR	PAG. 03
2 PHASE: REMPLISSAGE DU RÉSERVOIR	PAG. 03
3 PHASE: REMPLISSAGE DU RÉSERVOIR A DETERGENT.....	PAG. 03
4 PHASE: ALLUMAGE.....	PAG. 04
5 PHASE: CONNEXION DU TUBE FLEXIBLE	PAG. 05
6 PHASE: MISE EN MARCHÉ DES ACCESSOIRES.....	PAG. 05
ACCESSOIRES FOURNIS	PAG. 06
1 POIGNÉE AVEC TUBE FLEXIBLE	PAG. 06
2 BROSSE MULTIFONCTIONS	PAG. 06
2A ACCESSOIRE ASPIRATION LIQUIDES.....	PAG. 06
2B ACCESSOIRE TAPIS	PAG. 06
2C ACCESSOIRE UNIVERSEL	PAG. 06
3 ESSUIE/LAVE GLACE	PAG. 07
4 SUCEUR MM 150	PAG. 07
4A CHÂSSIS ESSUIE/LAVE GLACE	PAG. 07
4B CHÂSSIS BROSSÉ.....	PAG. 07
5 ADAPTATEUR LANCE VAPEUR.....	PAG. 07
6 TUBES DE RALLONGE.....	PAG. 07
7 BOUTEILLE DE REMPLISSAGE RÉSERVOIR.....	PAG. 07
ENTRETIEN ORDINAIRE	PAG. 08
ACCESSOIRES SUR DEMANDE	PAG. 09
QUELQUE CHOSE NE MARCHE PAS?	PAG. 10
SECURITE GARANTIE, SERVICE D'ASSISTANCE	PAG. 11
O-RING DE RECHANGE	PAG. 12

INTRODUCTION

NOS COMPLIMENTS POUR AVOIR CHOISI CE PRODUIT **MADE IN ITALY**.

ELEKTRA EST LE RESULTAT D'UNE RECHERCHE SOIGNEUSE EFFECTUEE PAR DES VRAIS PASSIONNES DE TOUT CE QUI EST PROPRE ET INNOVATEUR ET REPRESENTÉ LA DERNIERE FRONTIERE DES APPAREILS MULTIFONCTIONS DE NOUVELLE GENERATION.

ELLE FAIT FONCTION DE 5 APPAREILS ELECTROMENAGERS: ELLE ASPIRE, LAVE, ESSUIE, ASSAINIT ET REPASSE. C'EST UNE MACHINE SPECIALE, PUISSANTE ET ECOLOGIQUE, QUI N'A PAS BESOIN DE FILTRES OU DE SACS A CHANGER PERIODIQUEMENT ET QUI EXPLOITE LES PROPRIETES NATURELLES DE L'EAU POUR ASSURER L'HYGIENE ET LE NETTOYAGE MAXIMUM.

GRACE A SON ENCOMBREMENT MINIMUM ELLE PEUT ETRE MANOEUVREE FACILEMENT ET ELLE PEUT ETRE GARDEE PARTOUT. NOUS VOUS INVITONS A LIRE SOIGNEUSEMENT CE MANUEL, AFIN DE CONNAITRE MIEUX ELEKTRA ET D'EN DECOUVRIR TOUTE LA PUISSANCE.

NOUS RECOMMANDONS DE SUIVRE SCRUPULEUSEMENT LES CONSEILS ET LES PRECAUTIONS D'EMPLOI, AFIN D'ASSURER DES RESULTATS OPTIMAUX EN TOUTE SECURITE.



ATTENTION: NE PAS UTILISER L'APPAREIL SANS AVOIR LU LE MANUEL.

LE PRODUIT EN PREMIER PLAN: DESCRIPTION

Partie antérieure

- 01. Prise pour connexion tubes flexibles
- 02. Cadran commandes
- 03. Poignée réglage vapeur
- 04. Remplissage du réservoir à détergent
- 05. Couvercle supérieur
- 06. Poignée
- 07. Bac inférieur
- 08. Crochets de fermeture
- 09. Roues

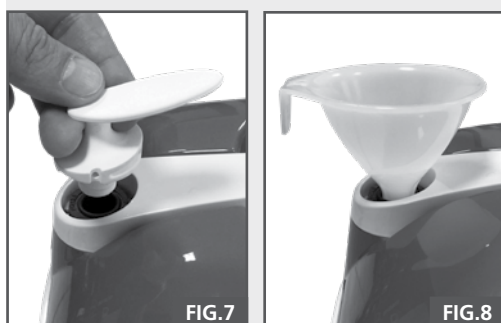
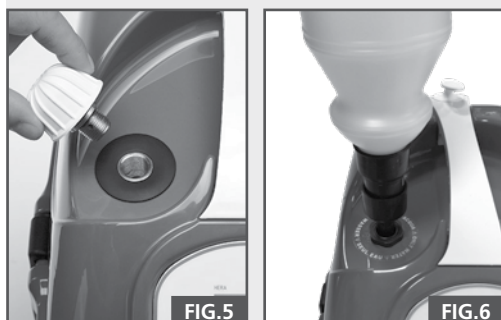
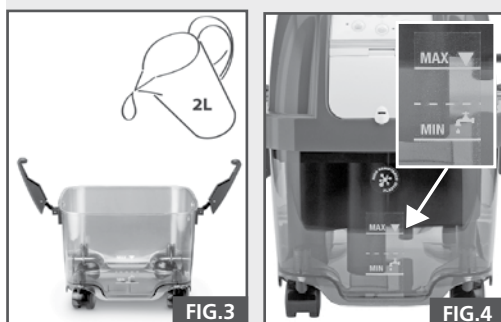
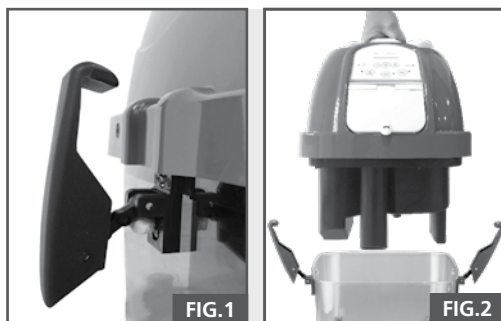


Partie postérieure

- 10. Couvre filtre
- 11. Câble d'alimentation
- 12. Bouchon du réservoir à détergent et enrouleur de câble



MISE EN MARCHÉ



1ERE PHASE: REMPLISSAGE DU BAC INFÉRIEUR

- Décrocher les crochets de fermeture (fig.1);
- Soulever le couvercle supérieur (fig.2);
- Verser environ 2 litres d'eau propre dans le bac inférieur (fig.3)
- Repositionner le couvercle en faisant en sorte que l'indicateur de niveau du bac soit dans la partie antérieure (fig.4)



IMPORTANT: PENDANT L'ASPIRATION CONTRÔLER QUE LE LIQUIDE RAMASSÉ NE DÉPASSE PAS LE NIVEAU INDIQUÉ SUR LE BAC (MAX) (fig.4) afin d'éviter d'endommager le moteur; dans le cas contraire le vider.

2EME PHASE: REMPLISSAGE DU RESERVOIR

- Avec la machine froide et non sous pression, enlever le bouchon (fig.5). remplir le réservoir avec de l'eau à l'aide de la bouteille spéciale fournie grâce à l'embouchure du bouchon de sécurité (fig. 6), ensuite fermer en vissant et en pressant le bouchon vers le bas.
- Lorsque vous aurez terminé l'eau dans le réservoir, le témoin "f" s'allumera et en même temps il y aura un signal sonore d'avertissement; dans ce cas, éteignez immédiatement la cuve en pressant sur la touche "A", éliminez les résidus éventuels de pression en actionnant le bouton vapeur de la poignée (fig.13 page 5).
- À ce moment, déconnectez le câble d'alimentation, et ensuite éliminez les résidus éventuels de pression en dévissant de peu le bouchon de sécurité (ATTENTION À LA VAPEUR QUI POURRAIT SORTIR).
- Une fois que vous avez éliminé la pression résiduelle, attendez 5/10 minutes et répétez l'opération à partir du point 1.



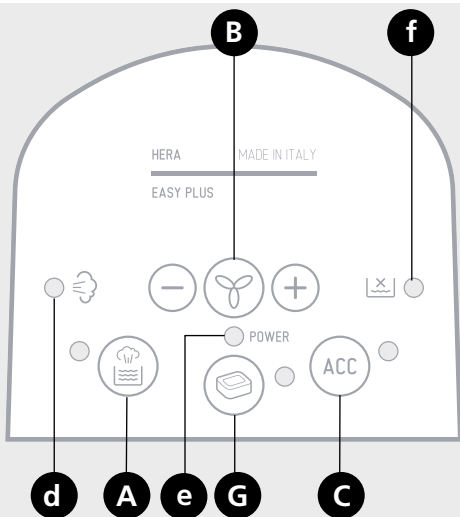
NOTE: UTILISER SEULEMENT LA BOUTEILLE DE REMPLISSAGE FOURNIE, EN ÉVITANT TOUT AUTRE SYSTÈME, TEL QUE VERRES ET ENTONNOIRS, QUI RISQUERAIENT DE TROP REMPLIR LE RÉSERVOIR. NE PAS UTILISER D'EAU DISTILLÉE.

3EME PHASE: REMPLISSAGE DU RÉSERVOIR À DÉTERGENT

- Enlever le bouchon (fig.7)
- Remplir le réservoir d'eau ou de détergent dilué en utilisant l'entonnoir fourni (fig.8) et en respectant la capacité maximale du réservoir (l'eau éventuellement en excès sera automatiquement évacuée dans le bac inférieur).
- Repositionner le bouchon.



ATTENTION: N'utiliser que de l'eau à l'intérieur du bac inférieur. Utiliser seulement des détergents approuvés par le constructeur - non moussants - l'emploi des détergents ou des produits chimiques différents peut compromettre la sécurité de l'appareil. Ne pas utiliser de parfums ou d'huiles essentielles différents de ceux qui sont approuvés par le constructeur, car ils pourraient l'endommager. Vider et laver le bac après chaque emploi. Pour le nettoyage du bac il est possible d'utiliser du savon naturel, ensuite rincer abondamment avec de l'eau.



LISTE DES FONCTIONS DU CADRAN

- A. Touche allumage cuve
- B. Touches démarrage et réglage moteur (+/-).
- C. Touche allumage fer à repasser / aspiro-batteur.
- d. Témoin vapeur prête.
- e. Afficher POWER.
- f. Témoin fin eau.
- G. Touche Détergent.



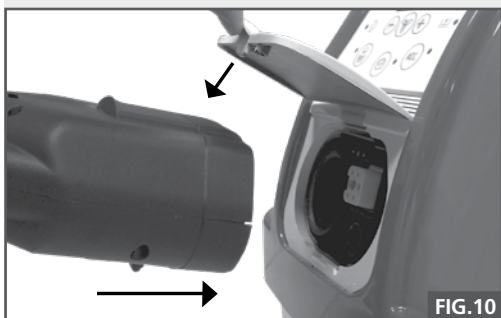
4EME PHASE: ALLUMAGE

- Connecter le câble d'alimentation à une prise de 220 Volts équipée de prise à terre; la lumière rouge "e" apparaîtra sur l'afficheur POWER.
- Pour la fonction aspirateur: presser la touche "B" et les touches +/- pour régler la puissance.
- Pour la fonction vapeur: presser la touche "A", après environ 7 minutes le témoin "d" s'allume et l'appareil atteint la température et la pression de travail optimale. La vapeur doit être réglée selon la surface à traiter à l'aide de la poignée (fig.9).

- Pour la fonction fer / aspiro-batteur: presser la touche "C", le témoin correspondant s'allume.
- Détergent: cette fonction permet de laver de nombreuses surfaces à froid, en effectuant une bonne suppression de la saleté. Elle est conseillée surtout pour le nettoyage de tapis/moquettes/meubles rembourrés. Elle peut être utilisée également comme pré-lavage à effectuer avec l'utilisation de la vapeur. Il est permis d'utiliser de l'eau normale ou, si besoin, du détergent spécifique diluée à 2 -10% dans l'eau.

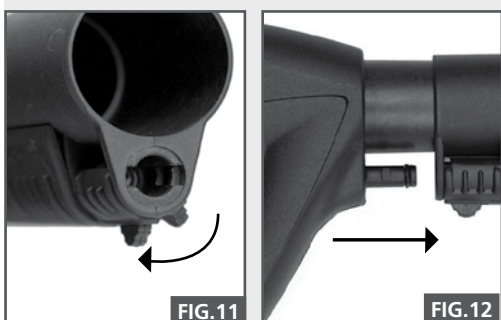
LA MACHINE EN MARCHE: habiliter la fonction détergent en pressant sur la touche G; le témoin correspondant s'allumera. Lorsqu'il n'y a plus de détergent dans le réservoir, le témoin du détergent clignotera et en même temps l'écoulement du détergent s'arrêtera; dans ce cas, remplir le réservoir postérieur.

NOTES: la fonction Détergent et la fonction vapeur sont indépendantes; en actionnant Détergent l'écoulement de la vapeur est interrompue automatiquement; pour la remettre en fonction il suffit de presser la touche G. Le détergent peut également être utilisé avec la cuve éteinte.



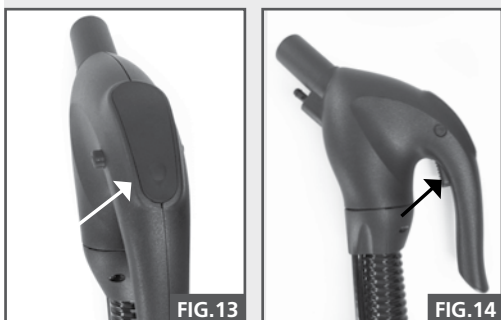
5EME PHASE: CONNEXION DU TUBE FLEXIBLE

- Pour connecter le tube flexible, soulever le volet qui couvre la prise (fig.10), insérer le groupe fiche, ensuite fermer le volet en s'assurant que le pivot entre dans le logement adéquat.



6EME PHASE: MISE EN MARCHÉ DES ACCESSOIRES

- Tous les accessoires ont la double fonction d'aspiration et vapeur et ils s'emboîtent directement dans la poignée ou dans les tubes de rallonge.
- Mettre le collier de serrage en position ouverte et la laisser ouverte (fig.11).
- Emboîter le tube de rallonge ou l'accessoire (fig.12).
- Déplacer le collier en position fermée. Pour les tubes de rallonge, il suffit de relâcher l'embout à ressort.
- Presser une fois le bouton situé sur la poignée pour allumer l'aspiration et presser une fois pour l'éteindre (fig.13).
- Pour régler la puissance du moteur d'aspiration pendant l'utilisation, garder le bouton enfoncé (fig.13); toutes les 4 secondes, la puissance augmentera, jusqu'à atteindre le maximum (niv. 5) pour recommencer ensuite du minimum (niv. 3). Une fois que la puissance désirée est atteinte, relâcher le bouton; la puissance choisie restera en mémoire.
- Garder enfoncé le bouton situé sous la poignée pour faire sortir la vapeur; le relâcher pour interrompre la vapeur (fig.14). Le même bouton active la fonction Détergent.



ATTENTION: NE PAS UTILISER LA VAPEUR SUR DES APPAREILS ÉLECTRIQUES EN MARCHÉ OU SOUS TENSION!

ACCESSOIRES FOURNIS

1



1. POIGNEE AVEC TUBE FLEXIBLE

- A. Groupe fiche.
- B. Tube flexible.
- C. Poignée.
- d. Touche vapeur.
- e. Touche aspiration.

ENTRETIEN DU TUBE FLEXIBLE

Après chaque emploi, on recommande de rincer le tube flexible en aspirant un/deux litres d'eau d'une cuvette de sorte que la saleté ne se dépose pas sur les parois internes. Ensuite l'accrocher et attendre son séchage..

2



2. BROSSE MULTIFONCTIONS

Cette brosse, équipée d'une articulation permettant d'effectuer un tour de 360°, réussit à nettoyer des parties difficiles à atteindre (sous les meubles et les lits, sur les armoires hautes, etc.) et différents types de planchers, tapis, etc.

Pour utiliser l'accessoire désiré sur la brosse, il suffit de l'insérer au-dessous et déplacer les curseurs oranges vers l'intérieur en le tenant pressé (fig. 2). Pour l'enlever il suffit de déplacer les curseurs vers l'extérieur.

2A



2A. ACCESSOIRE ASPIRATION LIQUIDES

Indiqué pour le nettoyage de planchers, revêtements plastiques, marbre, etc.

Distribuer la vapeur sur la surface à nettoyer et ensuite aspirer; la surface obtenue sera parfaitement propre et sèche.

2B



2B. ACCESSOIRE TAPIS

La forme arrondie permet de glisser et de nettoyer plus facilement les tapis et les moquettes.

2C



2C. ACCESSOIRE UNIVERSEL

Utilisable pour la fonction aspirateur sur les planchers, les carreaux, les revêtements plastiques.

3



3. ESSUIE/LAVE GLACE

L'essuie/lave glace est surtout indiqué pour le nettoyage de glaces et de miroirs.

Pour l'emploi voir ci-dessous (4A).

NOTE: en hiver il faut préchauffer les glaces à l'aide de l'accessoire à une distance de 10/15 cm avant de commencer à nettoyer.

4



4. SUCEUR MM.150

Il s'agit d'une brosse où il est possible d'adapter les châssis suivants:

4A



4A. CHASSIS ESSUIE/LAVE GLACE

Idéale pour nettoyer les vitrages de type "à l'anglaise". Pour un emploi correct, on conseille de réchauffer l'accessoire en tenant pressé le bouton vapeur pour quelques secondes en vaporisant dans l'air, ensuite nettoyer.

Il est possible de vaporiser et d'aspirer simultanément ou séparément; on recommande d'utiliser l'essuie/lave glace du haut vers le bas en le tenant bien pressé sur la glace.

4B

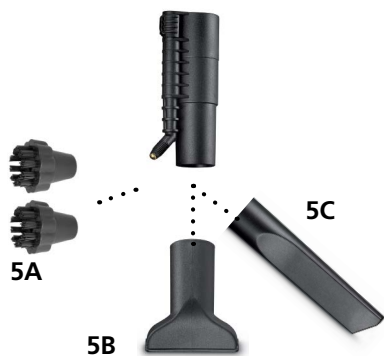


4B. CHASSIS BROSSÉ

Utilisable pour nettoyer les divans, les fauteuils, les sièges des voitures, etc.

Pour un emploi correct, distribuer la vapeur et aspirer en pressant la brosse contre la surface, de sorte à éliminer facilement la saleté.

5



5. ADAPTATEUR LANCE VAPEUR

5A. Petite brosse en soie diamètre mm 30

5B. Suceur mm 80

5C. Lance

Indiqué surtout pour les interstices entre les carreaux, les cabines de douche, les grilles, les moustiquaires, etc. Idéal aussi pour le dégivrage de congélateurs ou de réfrigérateurs.

6



6. TUBES DE RALLONGE

Indispensables pour le nettoyage de planchers, murs lavables ou vitrages hauts, ils peuvent être utilisés avec n'importe quel autre accessoire.

7

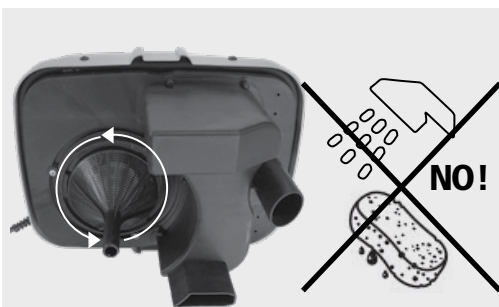


7. BOUTEILLE DE REMPLISSAGE RESERVOIR



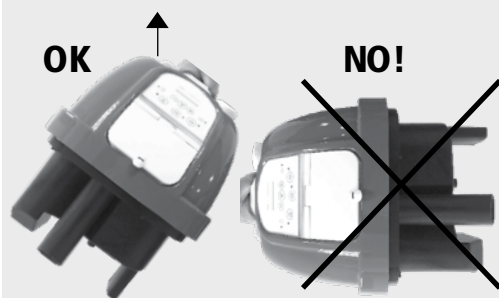
IMPORTANT: régler la pression de la vapeur selon le type de surface, en faisant attention aux surfaces plus délicates.

ENTRETIEN ORDINAIRE



DETERGENT PUMP

Si l'on prévoit de ne pas utiliser à court terme la fonction Power Jet et/ou de ne pas utiliser la Machine pendant plusieurs jours, nous recommandons de rincer la pompe en versant dans le réservoir détergent seulement de l'eau et en le vidant 1 ou 2 fois.

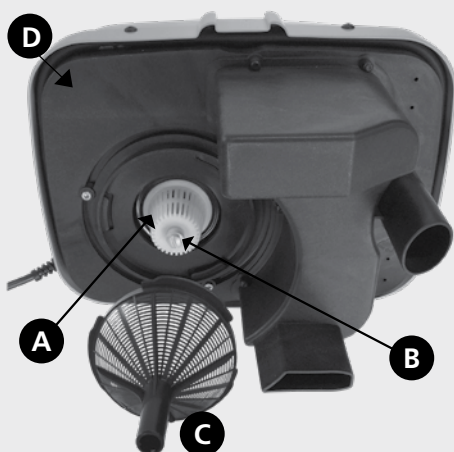


SUPPORT MOTEUR (D)

Il se trouve sous le couvercle supérieur. Pour le nettoyage tout d'abord déconnecter l'appareil; on recommande d'utiliser exclusivement un chiffon humide et de ne pas utiliser de jets d'eau directs (ex: douche, robinet, etc.).



POUR EFFECTUER CETTE OPÉRATION, IL EST POSSIBLE D'INCLINER LA MACHINE SEULEMENT DANS UN SENS (VOIR LA PHOTO CI-CONTRE). NE JAMAIS RETOURNER LA MACHINE!!



LES COMPOSANTS DU FILTRE ET SÉPARATEUR

- A. Séparateur moléculaire.
- B. Vis moletée.
- C. Filtre.
- D. Support moteur.

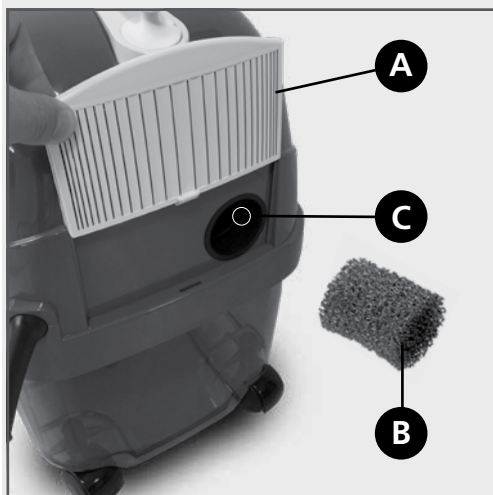
FILTRE ET SEPARATEUR

Le filtre en plastique (C) est fixé dans le support moteur (D). Une fois le filtre enlevé, on peut voir le « séparateur moléculaire » (A). Le filtre et le séparateur doivent être lavés à l'eau, séparément. Pour les enlever, s'adresser à un centre d'assistance agréé.

NOTE POUR LE TECHNICIEN DU CENTRE D'ASSISTANCE:

Pour enlever le filtre (C), enlever la vis de sécurité et tourner le filtre jusqu'à ce qu'il se décroche. Pour enlever le séparateur (a), dévisser la vis moletée (B) et enlever le séparateur de son emplacement.

En le remontant, faire attention de bien l'insérer dans l'emplacement prévu pour sa fixation. Visser la vis moletée sans trop serrer, dans le sens des aiguilles d'une montre. Ne pas utiliser la machine lorsque le filtre en plastique n'est pas inséré, ou sans le "séparateur moléculaire".



FILTRE EN EPONGE

Il est placé dans la zone postérieure de la machine, la grille couvre-filtre (A) peut être enlevée en la tirant vers le haut.

La grille désassemblée, on peut voir le filtre antibruit (B) positionné à la sortie de l'air moteur (C). On recommande de le nettoyer périodiquement en le lavant avec de l'eau.

- A. Grille couvre-filtre
- B. Filtre antibruit
- C. Sortie air

ACCESSOIRES SUR DEMANDE:

1



1. FER A REPASSER

- Ouvrir le volet placé dans la partie antérieure de la machine.
- Fermer le volet en s'assurant que le pivot soit entré dans l'emplacement prévu à cet effet. Régler la pression selon le tissu.
- Régler le thermostat dans la position désirée selon le tissu.
- Presser la touche (ACC) du "Cadran commandes".
- Attendre quelques minutes afin que le fer soit chaud.
- En pressant le bouton sur le manche du fer la vapeur sort. Pour régler la pression de la vapeur utiliser la poignée
- Pour enlever la fiche du monobloc il faut tout d'abord ouvrir le volet et ensuite tirer la fiche.

2



2. TURBOVAPOR

Excellente pour tous les types de sols, à la fois à secs et à vapeur, c'est une brosse électrique à batterie de vaporisation/aspiration à rouleaux interchangeables.

3



3. BATTEUR DE TAPIS TURBO HAUT RENDEMENT

Excellent pour aspirer les tapis, les moquettes, les matelas, etc. Sans utiliser d'énergie électrique.

4



4. BROSSE À VAPEUR TURBO

Pour laver, broser et sécher à vapeur les tapis, moquettes, fauteuils, etc..

5



5. SUCEUR TRANSPARENT

Pour laver tapis, moquettes, meubles rembourrés...

6



6. TUBE EXTENSIBLE

Tube d'aspiration de poussière/liquides qui peut être allongé d'un mètre à six mètres.

7



7. ÉGRAISSANT

Produit concentré à usage multiple, sûr et efficace contre la saleté la plus résistante.

8



8. ACQUA CLEAN

ANTIBACTERIAL EFFICACY TESTED AT 99,999%. Grâce à la présence extraordinaire de principes actifs naturels qui effectuent une action efficace "antiseptique et hygiénisant", évite la formation de bactères et élimine les mauvaises odeurs causées par les impuretés présentes dans l'eau.

Diffusé dans l'air pendant l'emploi de la machine, il effectue non seulement une action puissante de "nettoyage" de l'air mais aussi il neutralise les mauvaises odeurs dans l'environnement domestique comme fumée, odeurs de cuisine, poussières etc. Avec l'eau, mettre quelques gouttes (au moins 1 bouchon) dans le bac inférieur de la machine.

QUELQUE CHOSE NE MARCHE PAS?

Quelques fois cela dépend des causes qui peuvent être facilement éliminées en faisant des contrôles simples.

ANOMALIE	CAUSE	SOLUTION
Aspiration insuffisante	<ul style="list-style-type: none"> · Le filtre en plastique du séparateur est sale ou obstrué · Le réglage de puissance est bas · Le tube flexible est obstrué · Le bac inférieur est plein 	<ul style="list-style-type: none"> · Nettoyer le filtre · Augmenter la puissance · Déconnecter le tube et nettoyer · Vider le bac et rétablir le niveau au minimum avec de l'eau propre
Le moteur est bruyant	Le bac inférieur est plein	Vider le bac et rétablir le niveau au minimum avec de l'eau propre
Avec la cuve prête, la vapeur ne sort pas	Le réglage est bas	Augmenter la puissance de sortie
Les tubes de rallonge ou les accessoires se décrochent facilement	Le collier de blocage n'est pas positionné correctement	Fermer correctement le collier de blocage
Les tubes de rallonge ou les accessoires n'embraient pas facilement	<ul style="list-style-type: none"> · Les joints ne sont pas lubrifiés · Les joints sont endommagés · Le collier de blocage n'est pas positionné correctement 	<ul style="list-style-type: none"> · Lubrifier les joints avec de la graisse au téflon (en alternative avec de la crème pour les mains) · Remplacer les joints en utilisant ceux de provision fournis · Placer le collier de blocage en position d'ouverture
Petites pertes de vapeur/eau des raccords (de: accessoires, tubes de rallonge, tube flexible)	Les joints sont endommagés	Remplacer les joints en utilisant ceux fournis de provision, lubrifier les joints avec de la graisse au téflon (en alternative avec de la crème pour les mains)
Les commandes sur la poignée du tube flexible ne répondent pas	Le groupe fiche du tube flexible n'est pas connecté correctement	Insérer le groupe fiche jusqu'au blocage correct de la porte
Le tube flexible se décroche de la machine	Le groupe fiche du tube flexible n'est pas connecté correctement	Connecter le groupe fiche jusqu'au blocage correct de la porte
Le fer à repasser ne chauffe pas	<ul style="list-style-type: none"> · La fonction fer n'a pas été activée par le panneau de commande · La température du fer a été réglée trop basse · Le groupe fiche du fer n'est pas inséré correctement 	<ul style="list-style-type: none"> · Activer la fonction (l'inscription ACC apparaît dans l'afficheur) · Augmenter le réglage de température dans le fer · Insérer le groupe fiche jusqu'au blocage correct de la porte
Le fer distribue de l'eau au lieu de la vapeur	<ul style="list-style-type: none"> · La température du fer est trop basse · On n'a pas attendu le temps nécessaire pour le chauffage correct du fer 	<ul style="list-style-type: none"> · Augmenter le réglage de température dans le fer · Attendre quelque minute

Si, après ces contrôles, la machine ne marche pas, contacter le Revendeur ou le Centre d'Assistance.

GARANTIE ET SERVICE APRES-VENTE



FICHE TECHNIQUE

- Dimension (cm) 37 x 30 x 41h
- Tension 220-240 Volt 50-60 Hz.
- Pression 450 kPa
- Résistance 1800 Watt
- Puissance moteur à turbine 1200 Watt
- Niveau sonore Lpa 81,8 dBA - LWa 100,12 dBA
- Température de fonctionnement: +5°C / +30°C
- Cuve inox
- Câble d'alimentation électrique 6 m
- Temps vapeur prête 7 minutes
- Capacité de ramassage cuvette 5,5 l. max
- Sortie vapeur 43 g/mn
- Cuve 1,6 litri
- Capacité du réservoir détergent 1,5 litres

SECURITE

- Dispositif d'arrêt circuit au niveau des réservoirs
- Thermostat
- Thermofusible
- Pressostat
- Soupape de sûreté 6 bar
- Commandes à basse tension
- Appareil conforme à la directive basse tension 2006/95/CE
- Normes de produit EN 60335-1, EN 60335-2-2, EN 60335-2-54
- Degré de protection IPX4

Pour tout problème de fonctionnement, contacter votre revendeur ou le service après-vente. Ne jamais essayer de réparer tout seul votre appareil, car on risquerait de ne pas se conformer aux normes qui ont réglé sa fabrication et donc l'appareil ne serait plus couvert de la garantie. Toute intervention effectuée par du personnel non autorisé annule la validité de la garantie.

CONDITIONS

L'appareil acheté est couvert d'une garantie aux termes de la loi contre tous les défauts de fabrication éventuels. Pendant cette période les pièces défectueuses seront remplacées gratuitement à condition que le défaut ne soit pas causé par des chocs, des chutes, des incendies, des courts-circuits ou qu'il ne dérive pas d'un emploi impropre. L'appareil qui ne marche plus ou les parties défectueuses devront être envoyés en port payé à notre Société ou aux centres d'assistance autorisés. Le renvoi sera à notre charge en port dû à l'adresse de l'acheteur.

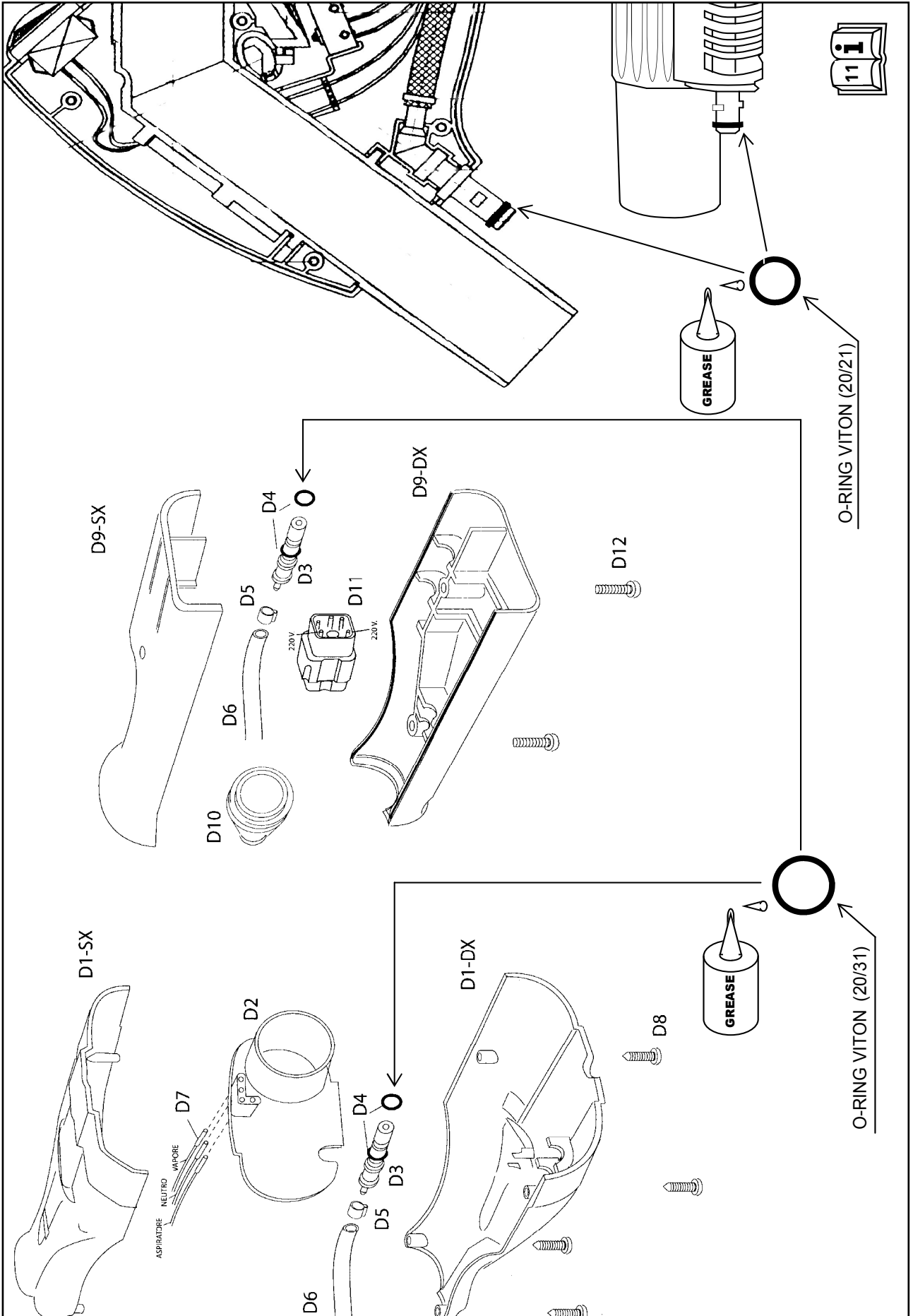
INFORMATIONS POUR LES USAGERS SUR L'ELIMINATION DES APPAREILLAGES ELECTRIQUES ET ELECTRONIQUES OBSOLETES (POUR LES MENAGES PRIVES)

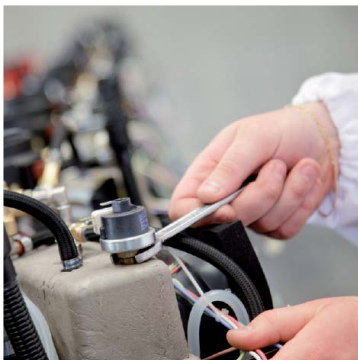


Ce symbole sur les produits et/ou sur la documentation qui accompagne l'appareillage signifie que les produits électriques et électroniques usagés ne doivent pas être mélangés avec les déchets domestiques génériques. Pour le traitement correct, la récupération et le recyclage, ces produits doivent être amenés aux stations de collecte indiquées, où ils seront acceptés gratuitement. En alternative, dans certains pays il pourrait être possible de rendre les produits au revendeur local, lors de l'achat d'un nouveau produit équivalent. Une élimination correcte de ce produit contribuera à faire économiser des ressources précieuses et à éviter les effets négatifs potentiels sur la santé et sur l'environnement, pouvant dériver d'une élimination inappropriée. Pour tout détail supplémentaire, contacter votre autorité locale ou la station de collecte plus proche. En cas d'élimination incorrecte de ces déchets, des amendes pourraient être appliquées selon les lois nationales. Pour les usagers d'entreprise dans l'Union Européenne: au cas où l'on désirerait éliminer des appareillages électriques et électroniques, contacter le revendeur ou le fournisseur pour toute information supplémentaire. Informations sur l'élimination dans des pays en dehors de l'Union Européenne: ce symbole n'est valable que dans les pays de l'Union Européenne. Au cas où l'on désirerait éliminer ce produit, contacter les autorités locales ou le revendeur et demander des informations sur la méthode correcte d'élimination.

**ATTENTION:
DANGER DE BRULURES**

O-RING DE RECHANGE





La production de toute la gamme est faite exclusivement en Italie, dans le respect total des directives CE, avec des composants italiens, afin de garantir une fiabilité maximum, une efficacité et une durabilité dans le temps.

L'authentique Made in Italy.

ADVANCED
SOLUTIONS

MAXIMA
ADVANCED SOLUTIONS

MAXIMA srl
Via E.Fermi, 16
31040 Gorgo al Monticano (TV)
Tel +39 0422 749867
www.maximaitalia.com

